

## UREMAX HF

Sistema de pisos poliuretano –  
cemento antiderrapante

### USOS RECOMENDADOS

- Áreas de procesamiento de carnes
- Panaderías
- Embotelladoras
- Instalaciones de pulpa de papel
- Cocinas comerciales y restaurantes
- Producción textil
- Refinerías de metales preciosos
- Instalaciones farmacéuticas
- Congeladores y refrigeradores de almacenaje



### DESCRIPCION

Es un sistema de pisos de tres componentes, poliuretano cementicio, diseñado para aplicación sobre concreto y otros sustratos para protegerlos contra agentes químicos, abrasión, impacto y shock térmico. Este sistema de pisos monolítico aplicado con llana, tolerará un amplio rango de ácidos orgánicos, álcali y sales. UREMAX HF puede utilizarse en sustratos de concreto nuevo o superficies de pisos de concreto muy dañadas que hayan sido expuestas a contaminantes por muchos años. Los pisos UREMAX HF son muy resistentes en la mayoría de los casos, tienen propiedades físicas que son aproximadamente el doble que las del concreto. UREMAX HF ofrece excelentes resultados cuando se instala a un espesor de 6 a 9.5 mm (1/4" – 3/8") o superior.

#### NOTIFICACIÓN DE GARANTÍA LIMITADA

APLIMAS SA garantiza que este producto está exento de defectos de fabricación y cumple con todas las propiedades técnicas contenidas en la Hoja Técnica vigente, si el mismo se usa como se instruye dentro de su vida útil. Resultados satisfactorios dependen no solamente de la calidad del producto sino también de muchos factores fuera del control de APLIMAS SA. APLIMAS SA NO EXTIENDE NINGUNA OTRA GARANTÍA, O AVAL, EXPRESA O IMPLÍCITA, INCLUYENDO GARANTIAS DE COMERCIALIZACIÓN O ADECUACIÓN PARA UN FIN PARTICULAR CON RESPECTO A SUS PRODUCTOS. La única y exclusiva compensación del Comprador por cualquier reclamo relacionado a este producto, incluyendo, pero sin limitarse a, reclamos relacionados con incumplimiento de garantía, negligencia, responsabilidad objetiva u otra causa, es el envío al comprador de un producto equivalente a la cantidad de producto que no cumple esta garantía o el reembolso del precio original de compra del producto que no cumple esta garantía, a decisión exclusiva de APLIMAS SA. Cualquier reclamo relacionado a este producto debe recibirse por escrito dentro de un (1) año de la fecha del envío y cualquier reclamo que no sea presentado dentro de ese período constituirá una renuncia por parte del Comprador a realizar algún reclamo y la aceptación expresa de la calidad del producto. APLIMAS SA NO SERÁ RESPONSABLE POR NINGUN DAÑO ESPECIAL, INCIDENTAL, CONSECUENTE (INCLUYENDO LUCRO CESANTE) O PUNIBLE DE NINGÚN TIPO. El Comprador debe determinar la idoneidad de los productos para el uso previsto y asume todo riesgo y responsabilidad asociada con ello. Esta información y toda recomendación técnica adicional están basadas en el conocimiento y experiencia actuales de APLIMAS SA. Sin embargo, APLIMAS SA no asume ninguna responsabilidad por proporcionar tal información y recomendación, incluida la medida en que tal información y recomendación pueda estar relacionada a derechos intelectuales existentes de terceros, derechos de patente, tampoco se establecerá ninguna relación legal por o surgirá de, proporcionar tal información y recomendación. APLIMAS SA se reserva el derecho de hacer cualquier cambio debido a progreso tecnológico o desarrollos futuros. El Comprador de este Producto(s) debe realizar una prueba de este producto(s) para determinar la idoneidad para la aplicación prevista del producto(s). El desempeño del producto descrito aquí debe verificarse por medio de prueba que debe realizarse por profesionales calificados. **Hoja Técnica**



## VENTAJAS

- Resiste vapor o cambios continuos entre agua fría o caliente para limpieza
- Reduce el tiempo de parada
- Bajo olor, cumple con VOC
- Aplicación sencilla
- Tolera ácidos orgánicos e inorgánicos, álcalis y sales
- Soporta un amplio rango de temperaturas
- Previene grietas en las líneas de unión

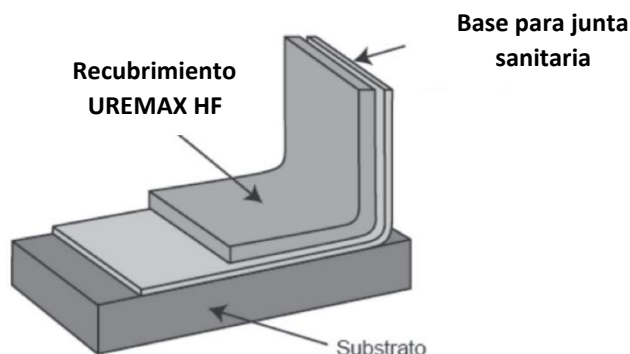
## Características

- Estabilidad térmica
- Curado rápido
- Libre de solventes
- No imprimante o selladores para substrato
- Resistencia química

Propiedad	Resultados	Método de Prueba
Resistencia a la compresión	50.3 MPa (7,300 psi)	ASTM C 579
Resistencia a tensión	5.5 MPa (800 psi)	ASTM C 307
Resistencia a flexión	5.5 MPa (800 psi)	ASTM C 580
Coeficiente de expansión Térmica	5.5 MPa (800 psi)	ASTM C 531
Resistencia al crecimiento de hongos	Pasa	ASTM C 531
Densidad	2.8 g/cm <sup>3</sup> (130 lb/ft <sup>3</sup> )	ASTM C 905
Resistencia al impacto	No existe daño visible o deterioración a un mínimo de 160 lbs/in	ASTM D 2794
Módulo de elasticidad	1170 MPa (1.7 x 106 psi)	ASTM C 469
Conductividad térmica	1.2 W/m k (9 Btu-in/hr-ft <sup>2</sup> -°F)	ASTM C 469
Absorción de Agua	<0.1%	ASTM C 413
Resistente a la abrasión, 1000 ciclos	Pérdida de 0.0g	ASTM D 4060
Resistente a la abrasión, 1000 ciclos	No hubo fluidez ni suavizamiento	MIL-D-3134
Adherencia	2.8 MPa (400 psi) 100% de falla de concreto	ASTM D 4541

### NOTIFICACIÓN DE GARANTÍA LIMITADA

APLIMAS SA garantiza que este producto está exento de defectos de fabricación y cumple con todas las propiedades técnicas contenidas en la Hoja Técnica vigente, si el mismo se usa como se instruye dentro de su vida útil. Resultados satisfactorios dependen no solamente de la calidad del producto sino también de muchos factores fuera del control de APLIMAS SA. APLIMAS SA NO EXTIENDE NINGUNA OTRA GARANTÍA, O AVAL, EXPRESA O IMPLÍCITA, INCLUYENDO GARANTIAS DE COMERCIALIZACIÓN O ADECUACIÓN PARA UN FIN PARTICULAR CON RESPECTO A SUS PRODUCTOS. La única y exclusiva compensación del Comprador por cualquier reclamo relacionado a este producto, incluyendo, pero sin limitarse a, reclamos relacionados con incumplimiento de garantía, negligencia, responsabilidad objetiva u otra causa, es el envío al comprador de un producto equivalente a la cantidad de producto que no cumple esta garantía o el reembolso del precio original de compra del producto que no cumple esta garantía, a decisión exclusiva de APLIMAS SA. Cualquier reclamo relacionado a este producto debe recibirse por escrito dentro de un (1) año de la fecha del envío y cualquier reclamo que no sea presentado dentro de ese período constituirá una renuncia por parte del Comprador a realizar algún reclamo y la aceptación expresa de la calidad del producto. APLIMAS SA NO SERÁ RESPONSABLE POR NINGUN DAÑO ESPECIAL, INCIDENTAL, CONSECUENTE (INCLUYENDO LUCRO CESANTE) O PUNIBLE DE NINGÚN TIPO. El Comprador debe determinar la idoneidad de los productos para el uso previsto y asume todo riesgo y responsabilidad asociada con ello. Esta información y toda recomendación técnica adicional están basadas en el conocimiento y experiencia actuales de APLIMAS SA. Sin embargo, APLIMAS SA no asume ninguna responsabilidad por proporcionar tal información y recomendación, incluida la medida en que tal información y recomendación pueda estar relacionada a derechos intelectuales existentes de terceros, derechos de patente, tampoco se establecerá ninguna relación legal por o surgirá de, proporcionar tal información y recomendación. APLIMAS SA se reserva el derecho de hacer cualquier cambio debido a progreso tecnológico o desarrollos futuros. El Comprador de este Producto(s) debe realizar una prueba de este producto(s) para determinar la idoneidad para la aplicación prevista del producto(s). El desempeño del producto descrito aquí debe verificarse por medio de prueba que debe realizarse por profesionales calificados. **Hoja Técnica**



### Preparación de la superficie

1. Los pisos deben estar estructuralmente sanos y adecuadamente curados por un mínimo de 28 días.  
Haga una prueba de permanencia de acuerdo con la norma ASTM D 4263.
2. Repare el concreto si fuera necesario.
3. Use BIOMAX (limpiador y desengrasante universal), para limpiar los pisos de aceite, grasa y otros materiales inhibidores de adhesión.
4. Remueva compuestos de curado e inhibidores de adhesión u otros endurecedores de superficie y recubrimientos para pisos de acuerdo con las instrucciones del fabricante.
5. El perfilado mecánico de la superficie es el método de preparación superficial recomendado tanto para pisos nuevos y existentes.  
No use tratamiento con ácido para la preparación de la superficie. No use tratamiento con ácido para la preparación de la superficie. No use ningún método que fracture el concreto.
6. Haga una muestra de campo en un área de 3 x 3 m (10 x 10 ft) que satisfaga las expectativas del propietario en apariencia, cualidades antideslizante y desempeño.

### Aplicación

1. Mezcle los 3 componentes de UREMAX HF usando una mezcladora mecánica. Los materiales vienen en empaques medidos para el mezclado.
2. Una vez que el material mezclado haya sido esparcido con llana o jalador, de un acabado con una llana mecánica o manual para compactar el material y nivele el recubrimiento al espesor especificado. Aplique un espesor de 6 – 9 mm (1/4 a 3/8 in), dependiendo de los requerimientos del trabajo.

### Tiempo de curado

La limpieza y mantenimiento regular de los pisos prolongará la vida útil de todos los sistemas de Pisos poliméricos y mejorará su apariencia, reduciendo cualquier tendencia a la retención de polvo. UREMAX HF puede soportar limpieza a vapor, alta presión de agua caliente (17.2 MPa [2500 psi] a 104°C [220°F]).

### Mantenimiento

La limpieza y mantenimiento regular de los pisos prolongará la vida útil de todos los sistemas de Pisos poliméricos y mejorará su apariencia, reduciendo cualquier tendencia a la retención de polvo. UREMAX HF puede soportar limpieza a vapor, alta presión de agua caliente (17.2 MPa [2500 psi] a 104°C [220°F]).

#### NOTIFICACIÓN DE GARANTÍA LIMITADA

APLIMAS SA garantiza que este producto está exento de defectos de fabricación y cumple con todas las propiedades técnicas contenidas en la Hoja Técnica vigente, si el mismo se usa como se instruye dentro de su vida útil. Resultados satisfactorios dependen no solamente de la calidad del producto sino también de muchos factores fuera del control de APLIMAS SA. APLIMAS SA NO EXTIENDE NINGUNA OTRA GARANTÍA, O AVAL, EXPRESA O IMPLÍCITA, INCLUYENDO GARANTÍAS DE COMERCIALIZACIÓN O ADECUACIÓN PARA UN FIN PARTICULAR CON RESPECTO A SUS PRODUCTOS. La única y exclusiva compensación del Comprador por cualquier reclamo relacionado a este producto, incluyendo, pero sin limitarse a, reclamos relacionados con incumplimiento de garantía, negligencia, responsabilidad objetiva u otra causa, es el envío al comprador de un producto equivalente a la cantidad de producto que no cumple esta garantía o el reembolso del precio original de compra del producto que no cumple esta garantía, a decisión exclusiva de APLIMAS SA. Cualquier reclamo relacionado a este producto debe recibirse por escrito dentro de un (1) año de la fecha del envío y cualquier reclamo que no sea presentado dentro de ese período constituirá una renuncia por parte del Comprador a realizar algún reclamo y la aceptación expresa de la calidad del producto. APLIMAS SA NO SERÁ RESPONSABLE POR NINGUN DAÑO ESPECIAL, INCIDENTAL, CONSECUENTE (INCLUYENDO LUCRO CESANTE) O PUNIBLE DE NINGÚN TIPO. El Comprador debe determinar la idoneidad de los productos para el uso previsto y asume todo riesgo y responsabilidad asociada con ello. Esta información y toda recomendación técnica adicional están basadas en el conocimiento y experiencia actuales de APLIMAS SA. Sin embargo, APLIMAS SA no asume ninguna responsabilidad por proporcionar tal información y recomendación, incluida la medida en que tal información y recomendación pueda estar relacionada a derechos intelectuales existentes de terceros, derechos de patente, tampoco se establecerá ninguna relación legal por o surgirá de, proporcionar tal información y recomendación. APLIMAS SA se reserva el derecho de hacer cualquier cambio debido a progreso tecnológico o desarrollos futuros. El Comprador de este Producto(s) debe realizar una prueba de este producto(s) para determinar la idoneidad para la aplicación prevista del producto(s). El desempeño del producto descrito aquí debe verificarse por medio de prueba que debe realizarse por profesionales calificados. **Hoja Técnica**



### Para mejores resultados

- El propietario y arquitecto deberán discutir detalles sobre juntas con el contratista de pisos antes de que el trabajo comience
  - No exponga UREMAX HF a ningún químico hasta que esté completamente curado (12 a 24 horas a 21°C (70°F))
  - En climas con temperaturas debajo de 10°C (50°F) el tiempo de curado puede exceder las 48 horas para alcanzar su resistencia operacional completa
  - Los substratos al nivel o debajo del nivel requieren una barrera efectiva a la humedad vapor
  - El sustrato debe estar estructuralmente sano, limpio y seco y libre de cualquier material que pueda inhibir la adhesión
  - No aplique UREMAX HF a temperaturas debajo de 4°C (40°F) o superiores a 29°C (85°F) o si la humedad relativa es superior a 85%
  - No aplique UREMAX HF directamente sobre pavimentos sin refuerzo de arena-cemento, asfalto, substratos de brea, losetas barnizadas o ladrillos no porosas y losetas de magnesita, cobre, aluminio, recubrimientos existentes.
- Para un desempeño óptimo, aplique directamente sobre el concreto.
- UREMAX HF fue diseñado esencialmente como un producto para aplicarse de un paso solamente.

La variación en el espesor afectará la resistencia termal y al impacto del sistema. Se recomiendan espesores entre 6 – 12 mm (1/4 a 1 in), siendo el sistema de mayor espesor el que brinde mayor nivel de resistencia al choque termal y al impacto.

### Importante:

***La referencia a números RAL es solo indicativa. No se garantiza que en la realidad el color coincida con la carta RAL.***

***Para algunos colores puede requerirse de un pedido mínimo de compra. Consulte previamente los tiempos de entrega.***

***No puede garantizarse la uniformidad de color entre un lote y otro. No mezcle diferentes números de lote en una misma área.***

***Debido a la tecnología misma del material, la estabilidad del color no puede garantizarse cuando el sistema es expuesto a la luz UV.***

#### NOTIFICACIÓN DE GARANTÍA LIMITADA

APLIMAS SA garantiza que este producto está exento de defectos de fabricación y cumple con todas las propiedades técnicas contenidas en la Hoja Técnica vigente, si el mismo se usa como se instruye dentro de su vida útil. Resultados satisfactorios dependen no solamente de la calidad del producto sino también de muchos factores fuera del control de APLIMAS SA

APLIMAS SA NO EXTIENDE NINGUNA OTRA GARANTÍA, O AVAL, EXPRESA O IMPLÍCITA, INCLUYENDO GARANTIAS DE COMERCIALIZACIÓN O ADECUACIÓN PARA UN FIN PARTICULAR CON RESPECTO A SUS PRODUCTOS. La única y exclusiva compensación del Comprador por cualquier reclamo relacionado a este producto, incluyendo, pero sin limitarse a, reclamos relacionados con incumplimiento de garantía, negligencia, responsabilidad objetiva u otra causa, es el envío al comprador de un producto equivalente a la cantidad de producto que no cumple esta garantía o el reembolso del precio original de compra del producto que no cumple esta garantía, a decisión exclusiva de APLIMAS SA. Cualquier reclamo relacionado a este producto debe recibirse por escrito dentro de un (1) año de la fecha del envío y cualquier reclamo que no sea presentado dentro de ese período constituirá una renuncia por parte del Comprador a realizar algún reclamo y la aceptación expresa de la calidad del producto. APLIMAS SA NO SERÁ RESPONSABLE POR NINGUN DAÑO ESPECIAL, INCIDENTAL, CONSECUENTE (INCLUYENDO LUCRO CESANTE) O PUNIBLE DE NINGÚN TIPO.

El Comprador debe determinar la idoneidad de los productos para el uso previsto y asume todo riesgo y responsabilidad asociada con ello. Esta información y toda recomendación técnica adicional están basadas en el conocimiento y experiencia actuales de APLIMAS SA. Sin embargo, APLIMAS SA no asume ninguna responsabilidad por proporcionar tal información y recomendación, incluida la medida en que tal información y recomendación pueda estar relacionada a derechos intelectuales existentes de terceros, derechos de patente, tampoco se establecerá ninguna relación legal por o surgirá de, proporcionar tal información y recomendación. APLIMAS SA se reserva el derecho de hacer cualquier cambio debido a progreso tecnológico o desarrollos futuros. El Comprador de este Producto(s) debe realizar una prueba de este producto(s) para determinar la idoneidad para la aplicación prevista del producto(s). El desempeño del producto descrito aquí debe verificarse por medio de prueba que debe realizarse por profesionales calificados. **Hoja Técnica**