

UREMAX MF

Sistema de repavimentación de pisos de poliuretano cementicios, consistencia fluida

USOS RECOMENDADOS

Aplicación

- Donde existan condiciones severas de presión por alto impacto, choque térmico, y exposición química.

- Áreas sujetas a tráfico pesado pedestre y tráfico pesado de vehículos pesados con ruedas, como carretillas elevadoras de horquillas.

- Áreas de procesamiento secas y mojadas.

- Para relleno de fisuras o parcheo de agujeros y juntas en concreto y mampostería.

- Instalaciones farmacéuticas.

- Áreas de procesamiento de carnes, aves, y lecherías



- Panaderías

- Laboratorios.

- Almacenes de alimentos.

- Estudios de televisión.

- Plantas textiles.

- Plantas de ensamblaje.

- Congeladores y refrigeradores de almacenaje.

NOTIFICACIÓN DE GARANTÍA LIMITADA

APLIMAS SA garantiza que este producto está exento de defectos de fabricación y cumple con todas las propiedades técnicas contenidas en la Hoja Técnica vigente, si el mismo se usa como se instruye dentro de su vida útil. Resultados satisfactorios dependen no solamente de la calidad del producto sino también de muchos factores fuera del control de APLIMAS SA. APLIMAS SA NO EXTIENDE NINGUNA OTRA GARANTÍA, O AVAL, EXPRESA O IMPLÍCITA, INCLUYENDO GARANTÍAS DE COMERCIALIZACIÓN O ADECUACIÓN PARA UN FIN PARTICULAR CON RESPECTO A SUS PRODUCTOS. La única y exclusiva compensación del Comprador por cualquier reclamo relacionado a este producto, incluyendo, pero sin limitarse a, reclamos relacionados con incumplimiento de garantía, negligencia, responsabilidad objetiva u otra causa, es el envío al comprador de un producto equivalente a la cantidad de producto que no cumple esta garantía o el reembolso del precio original de compra del producto que no cumple esta garantía, a decisión exclusiva de APLIMAS SA. Cualquier reclamo relacionado a este producto debe recibirse por escrito dentro de un (1) año de la fecha del envío y cualquier reclamo que no sea presentado dentro de ese período constituirá una renuncia por parte del Comprador a realizar algún reclamo y la aceptación expresa de la calidad del producto. APLIMAS SA NO SERÁ RESPONSABLE POR NINGUN DAÑO ESPECIAL, INCIDENTAL, CONSECUENTE (INCLUYENDO LUCRO CESANTE) O PUNIBLE DE NINGÚN TIPO. El Comprador debe determinar la idoneidad de los productos para el uso previsto y asume todo riesgo y responsabilidad asociada con ello. Esta información y toda recomendación técnica adicional están basadas en el conocimiento y experiencia actuales de APLIMAS SA. Sin embargo, APLIMAS SA no asume ninguna responsabilidad por proporcionar tal información y recomendación, incluida la medida en que tal información y recomendación pueda estar relacionada a derechos intelectuales existentes de terceros, derechos de patente, tampoco se establecerá ninguna relación legal por o surgirá de, proporcionar tal información y recomendación. APLIMAS SA se reserva el derecho de hacer cualquier cambio debido a progreso tecnológico o desarrollos futuros. El Comprador de este Producto(s) debe realizar una prueba de este producto(s) para determinar la idoneidad para la aplicación prevista del producto(s). El desempeño del producto descrito aquí debe verificarse por medio de prueba que debe realizarse por profesionales calificados. **Hoja Técnica**



DESCRIPCION

UREMAX MF es un sistema de pisos de tres componentes, poliuretano cementicio. Este sistema monolítico, horizontal, fluido es aplicado con llana a un espesor de 4 a 6 mm (3/16 - 1/4 in) o superior y forma una superficie lisa mate. El espesor es determinado según la temperatura de servicio y de limpieza que vaya a recibir y según la severidad del tráfico esperado. Los pisos UREMAX MF son extremadamente resistentes y tienen muchas propiedades físicas que exceden aquellas del concreto normal.

VENTAJAS

- Curado rápido - Minimiza el tiempo de parada.
- Aplicación en dos pasos - Tiempo de aplicación de 48 horas.
- No es afectado por los ciclos de hielo/deshielo - para uso en interiores o exteriores.
- Libre de solventes - bajo olor, cumple con la normatividad de Compuestos Orgánicos Volátiles.
- 30 años de referencias de proyectos histórico de servicio comprobado.
- Resistencia química - tolera ácidos orgánicos e inorgánicos, álcalis y sales.
- Extremadamente buena adherencia reduce el cizallamiento en el punto de adherencia.
- Amplio rango de temperaturas en servicio de -45°C a 93°C (-50 - 200°F) excede las propiedades de los recubrimientos típicos epóxicos.
- Se puede colocar sobre concreto fresco después de 7 a 10 días acelera la programación de los trabajos.
- Coeficiente de expansión termal similar al del concreto - previene el cizallamiento en el punto de adherencia.
- Resistente a la abrasión - crea una superficie durable y tenaz.
- Excelente resistencia al impacto a un espesor de 6mm (1/4 in) soporta tráfico pesado.
- Acabado antideslizante - Cumple las recomendaciones del ADA (American Drug Administración), la Secretaría de Salud de Estados Unidos.

NOTIFICACIÓN DE GARANTÍA LIMITADA

APLIMAS SA garantiza que este producto está exento de defectos de fabricación y cumple con todas las propiedades técnicas contenidas en la Hoja Técnica vigente, si el mismo se usa como se instruye dentro de su vida útil. Resultados satisfactorios dependen no solamente de la calidad del producto sino también de muchos factores fuera del control de APLIMAS SA. APLIMAS SA NO EXTIENDE NINGUNA OTRA GARANTÍA, O AVAL, EXPRESA O IMPLÍCITA, INCLUYENDO GARANTIAS DE COMERCIALIZACIÓN O ADECUACIÓN PARA UN FIN PARTICULAR CON RESPECTO A SUS PRODUCTOS. La única y exclusiva compensación del Comprador por cualquier reclamo relacionado a este producto, incluyendo, pero sin limitarse a, reclamos relacionados con incumplimiento de garantía, negligencia, responsabilidad objetiva u otra causa, es el envío al comprador de un producto equivalente a la cantidad de producto que no cumple esta garantía o el reembolso del precio original de compra del producto que no cumple esta garantía, a decisión exclusiva de APLIMAS SA. Cualquier reclamo relacionado a este producto debe recibirse por escrito dentro de un (1) año de la fecha del envío y cualquier reclamo que no sea presentado dentro de ese período constituirá una renuncia por parte del Comprador a realizar algún reclamo y la aceptación expresa de la calidad del producto. APLIMAS SA NO SERÁ RESPONSABLE POR NINGUN DAÑO ESPECIAL, INCIDENTAL, CONSECUENTE (INCLUYENDO LUCRO CESANTE) O PUNIBLE DE NINGÚN TIPO. El Comprador debe determinar la idoneidad de los productos para el uso previsto y asume todo riesgo y responsabilidad asociada con ello. Esta información y toda recomendación técnica adicional están basadas en el conocimiento y experiencia actuales de APLIMAS SA. Sin embargo, APLIMAS SA no asume ninguna responsabilidad por proporcionar tal información y recomendación, incluida la medida en que tal información y recomendación pueda estar relacionada a derechos intelectuales existentes de terceros, derechos de patente, tampoco se establecerá ninguna relación legal por o surgirá de, proporcionar tal información y recomendación. APLIMAS SA se reserva el derecho de hacer cualquier cambio debido a progreso tecnológico o desarrollos futuros. El Comprador de este Producto(s) debe realizar una prueba de este producto(s) para determinar la idoneidad para la aplicación prevista del producto(s). El desempeño del producto descrito aquí debe verificarse por medio de prueba que debe realizarse por profesionales calificados. **Hoja Técnica**



FORMAS DE APLICACION

Los sistemas UREMAX MF® son aplicados por contratistas aprobados que han completado el taller de entrenamiento del fabricante. **UREMAX MF®** es una marca global que cuenta con sinergias a nivel mundial. Las descripciones sobre la aplicación a seguir son solamente un resumen de las técnicas de aplicación usadas por su contratista aprobado UREMAX MF. Consulte el Manual de Aplicación para Contratistas de UREMAX MF®.

Preparación del sustrato

adecuadamente curados. Haga una prueba de permeancia de acuerdo con la norma ASTM D 4263.

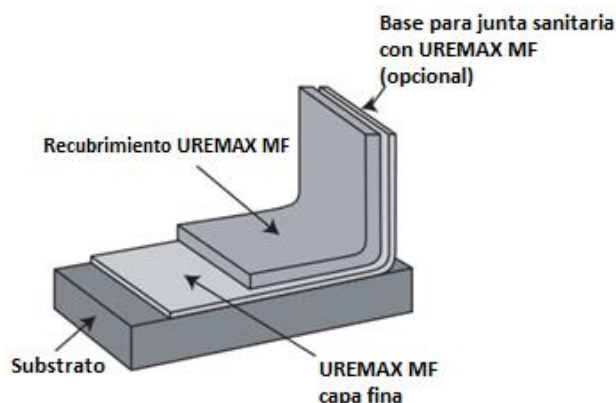
2. Repare el concreto si fuera necesario.
3. Use un detergente comercial para limpiar los pisos de aceite, grasa y otros materiales inhibidores de adhesión.
4. Remueva compuestos de curado e inhibidores de adhesión u otros endurecedores de superficie y recubrimientos para pisos de acuerdo con las instrucciones del fabricante.
5. El perfilado mecánico de la superficie es el método de preparación superficial recomendado tanto para pisos nuevos y existentes. Mecánicamente, profile el piso por lo menos a 3 CSP (aproximadamente como es determinado por el Instituto Internacional de Reparación del Concreto (ICRI). No use tratamiento con ácido para la preparación de la superficie. No use ningún método que fracture el concreto.
6. Haga una muestra de campo en un área inconspicua de 3 x 3 m (10 x 10 ft) que satisfaga las expectativas del propietario en apariencia, cualidades antideslizantes, y desempeño.

Mezclado

Consulte el Manual de Aplicación para Contratistas **UREMAX MF®** para obtener detalles.

APLICACIÓN

1. Aplique UREMAX MF como base para calados según sea necesario. Consulte el Manual de Aplicación para Contratistas de UREMAX MF.



2. Aplique una capa fina a un espesor de 1.5 mm (1/16 in) para sellar el sustrato y asegurar una superficie plana. Para más información consulte el Manual de Aplicación para Contratistas de **UREMAX MF**

3. Aplique la mezcla al piso con llana. Pase un jalador y rodillo con dientes en el otro sentido para nivelar y obtener el espesor especificado de 4 a 6 mm (3/16 - 1/4 in).

Tiempo de curado

El piso puede volver a entrar en servicio completo después de 12 a 24 horas a una temperatura de 21°C (70°F).

NOTIFICACIÓN DE GARANTÍA LIMITADA

APLIMAS SA garantiza que este producto está exento de defectos de fabricación y cumple con todas las propiedades técnicas contenidas en la Hoja Técnica vigente, si el mismo se usa como se instruye dentro de su vida útil. Resultados satisfactorios dependen no solamente de la calidad del producto sino también de muchos factores fuera del control de APLIMAS SA. APLIMAS SA NO EXTIENDE NINGUNA OTRA GARANTÍA, O AVAL, EXPRESA O IMPLÍCITA, INCLUYENDO GARANTÍAS DE COMERCIALIZACIÓN O ADECUACIÓN PARA UN FIN PARTICULAR CON RESPECTO A SUS PRODUCTOS. La única y exclusiva compensación del Comprador por cualquier reclamo relacionado a este producto, incluyendo, pero sin limitarse a, reclamos relacionados con incumplimiento de garantía, negligencia, responsabilidad objetiva u otra causa, es el envío al comprador de un producto equivalente a la cantidad de producto que no cumple esta garantía o el reembolso del precio original de compra del producto que no cumple esta garantía, a decisión exclusiva de APLIMAS SA. Cualquier reclamo relacionado a este producto debe recibirse por escrito dentro de un (1) año de la fecha del envío y cualquier reclamo que no sea presentado dentro de ese período constituirá una renuncia por parte del Comprador a realizar algún reclamo y la aceptación expresa de la calidad del producto. APLIMAS SA NO SERÁ RESPONSABLE POR NINGUN DAÑO ESPECIAL, INCIDENTAL, CONSECUENTE (INCLUYENDO LUCRO CESANTE) O PUNIBLE DE NINGÚN TIPO. El Comprador debe determinar la idoneidad de los productos para el uso previsto y asume todo riesgo y responsabilidad asociada con ello. Esta información y toda recomendación técnica adicional están basadas en el conocimiento y experiencia actuales de APLIMAS SA. Sin embargo, APLIMAS SA no asume ninguna responsabilidad por proporcionar tal información y recomendación, incluida la medida en que tal información y recomendación pueda estar relacionada a derechos intelectuales existentes de terceros, derechos de patente, tampoco se establecerá ninguna relación legal por o surgirá de, proporcionar tal información y recomendación. APLIMAS SA se reserva el derecho de hacer cualquier cambio debido a progreso tecnológico o desarrollos futuros. El Comprador de este Producto(s) debe realizar una prueba de este producto(s) para determinar la idoneidad para la aplicación prevista del producto(s). El desempeño del producto descrito aquí debe verificarse por medio de prueba que debe realizarse por profesionales calificados. **Hoja Técnica**



Manutención

La limpieza y mantenimiento regular de los pisos prolongará la vida útil de todos los sistemas de pisos poliméricos y mejorará su apariencia, reduciendo cualquier tendencia a la retención de polvo.

UREMAX MF puede soportar limpieza a vapor, alta presión de agua caliente (17.2 MPa [2500 psi]) a 82°C (180°F), además de una serie de materiales para descontaminar y desengrasar. Vea la Guía de Manutención de Pisos

UREMAX MF para obtener más información.

LIMITACIONES

- El propietario y arquitecto deberán discutir detalles sobre juntas con el contratista de pisos antes de que el trabajo comience.
- No aplique **UREMAX MF** directamente sobre pavimentos sin refuerzo de arena-cement, asfalto, substratos de brea, losetas barnizadas o ladrillos no porosas y losetas de magnesita, cobre, aluminio, recubrimientos existentes. Para un desempeño óptimo, aplique directamente sobre el concreto. Consulte a su representante APLIMAS para comentarios adicionales.
- Los substratos al nivel o debajo del nivel requieren una barrera efectiva a la humedad-vapor, si no la tuviera, consulte a su representante local de APLIMAS, para obtener opciones.
- El substrato debe estar estructuralmente sano, limpio y seco, y libre de cualquier material que pueda inhibir la adhesión.
- No aplique **UREMAX MF** a temperaturas debajo de 4°C (40°F) o superiores a 29°C (85°F), o si la humedad relativa es superior a 85%. Las temperaturas más frías afectarán la trabajabilidad.
- No exponga **UREMAX MF** a ningún químico hasta que esté completamente curado (24 horas a 21°C (70°F)). En climas con temperaturas debajo de 10°C (50°F), el

tiempo de curado puede exceder las 48 horas para alcanzar su resistencia operacional completa.

- **UREMAX MF** fue diseñado esencialmente como un producto para aplicarse en dos pasos. La variación en el espesor afectará la resistencia termal y al impacto del sistema. Con un espesor de 6 mm (1/4 in) proporcionará el mayor nivel de resistencia.
- El color final de **UREMAX MF** en aplicaciones tanto interiores como exteriores puede oscurecer bajo la exposición de luz ultravioleta (UV). Sin embargo, el desempeño del producto no será afectado.
- Construya los alcantarillados y superficies verticales con **UREMAX MF**. Consulte a su representante APLIMAS.
- La adecuada aplicación del producto es responsabilidad del usuario. Toda visita de campo realizada por el personal de APLIMAS tiene como fin único el hacer recomendaciones técnicas y no el supervisar o proporcionar control de calidad en el lugar de la obra.

Aprobaciones

- Aceptación por el USDA para uso en plantas inspeccionadas a nivel federal para alimentos y carnes dentro de USA.
- Ministerio de Agricultura de Canadá, acepta dentro de recintos de la industria de alimentos en Canadá.
- Sigue las Especificaciones Estándar Británicas (BBS) para uso dentro de Inglaterra
- Cumple con las recomendaciones del ADA (American Drug Administration), para superficies de pisos con cualidades antideslizantes.

NOTIFICACIÓN DE GARANTÍA LIMITADA

APLIMAS SA garantiza que este producto está exento de defectos de fabricación y cumple con todas las propiedades técnicas contenidas en la Hoja Técnica vigente, si el mismo se usa como se instruye dentro de su vida útil. Resultados satisfactorios dependen no solamente de la calidad del producto sino también de muchos factores fuera del control de APLIMAS SA. APLIMAS SA NO EXTIENDE NINGUNA OTRA GARANTÍA, O AVAL, EXPRESA O IMPLÍCITA, INCLUYENDO GARANTÍAS DE COMERCIALIZACIÓN O ADECUACIÓN PARA UN FIN PARTICULAR CON RESPECTO A SUS PRODUCTOS. La única y exclusiva compensación del Comprador por cualquier reclamo relacionado a este producto, incluyendo, pero sin limitarse a, reclamos relacionados con incumplimiento de garantía, negligencia, responsabilidad objetiva u otra causa, es el envío al comprador de un producto equivalente a la cantidad de producto que no cumple esta garantía o el reembolso del precio original de compra del producto que no cumple esta garantía, a decisión exclusiva de APLIMAS SA. Cualquier reclamo relacionado a este producto debe recibirse por escrito dentro de un (1) año de la fecha del envío y cualquier reclamo que no sea presentado dentro de ese período constituirá una renuncia por parte del Comprador a realizar algún reclamo y la aceptación expresa de la calidad del producto. APLIMAS SA NO SERÁ RESPONSABLE POR NINGUN DAÑO ESPECIAL, INCIDENTAL, CONSECUENTE (INCLUYENDO LUCRO CESANTE) O PUNIBLE DE NINGÚN TIPO. El Comprador debe determinar la idoneidad de los productos para el uso previsto y asume todo riesgo y responsabilidad asociada con ello. Esta información y toda recomendación técnica adicional están basadas en el conocimiento y experiencia actuales de APLIMAS SA. Sin embargo, APLIMAS SA no asume ninguna responsabilidad por proporcionar tal información y recomendación, incluida la medida en que tal información y recomendación pueda estar relacionada a derechos intelectuales existentes de terceros, derechos de patente, tampoco se establecerá ninguna relación legal por o surgirá de, proporcionar tal información y recomendación. APLIMAS SA se reserva el derecho de hacer cualquier cambio debido a progreso tecnológico o desarrollos futuros. El Comprador de este Producto(s) debe realizar una prueba de este producto(s) para determinar la idoneidad para la aplicación prevista del producto(s). El desempeño del producto descrito aquí debe verificarse por medio de prueba que debe realizarse por profesionales calificados. **Hoja Técnica**



Resistencia a Compresión, ASTM C 579	46.2 MPa (6700psi)
Resistencia a Tensión, ASTM C 307	6.9 MPa (1000 psi)
Resistencia a Flexión, ASTM C 580	17.9 MPa (2600 psi)
Coefficiente de expansión térmica, ASTM C 531	$4.0 \cdot 10^{-5} / ^\circ\text{C}$ ($2.2 \cdot 10^{-5} / ^\circ\text{F}$)
Densidad, ASTM C 905	1.97 g/cm ³ (lb/ft ³)
Resistencia al crecimiento de hongos, ASTM G21	pasa, e
Densidad, ASTM C 905	1.97 g/cm ³ (123 lb / ft ³)
Resistencia al Impacto, ASTM D 2794	No existe daño visible en relación a un deterioro mínimo de 160 lbs/in
Módulo de Compresión, ASTM C 469	1030 MPa (1.5 x 10 ⁵ psi)
Módulo de elasticidad, ASTM C 469	1170 MPa (1.7 x 10 ⁵ psi)
Conductividad térmica, ASTM C 177	0.9 W/m K (8 Btu-in/hr-ft ² -°F)
Absorción de Agua, ASTM C 413	<0.1%
Resistencia a la abrasión, @ 1000 ciclos, rueda CS-17 ASTM D 4060	pérdida de 0.07g
Resistencia a temperaturas elevadas, MIL-D-3134	no hubo fluidez ni reblandecimiento
Adherencia, ASTM D 4541	2.8 MPa (400 psi) 100% de falla de concreto
Coefficiente de fricción, mojado y seco, ASTM D 2047	Pasa las recomendaciones del ADA

Propiedades Físicas y Resistencia Química

El sistema de pisos **UREMAX MF** resiste a la exposición por derrames por hasta 7 días a 22°C (72°F), de acuerdo con la norma ASTM D-1308, de los siguientes compuestos químicos:

- Ácidos minerales diluidos, incluyendo hidrócloruro (<35%), fosfórico (<50%) y sulfúrico (<10%).
- Alcalis, incluyendo hidróxido de potasio a una concentración de 30%.
- Algunos ácidos orgánicos diluidos como acético fórmico (10%), cítrico y úrico.
- Grasas, aceites y azúcares.
- Aceites minerales, combustible diésel, kerosene y gasolina.
- La mayoría de los solventes orgánicos, incluyendo alifáticos, hidrocarburos aromáticos y alcoholes. Sólo se obtiene una resistencia química después de un curado de 7 días. Para obtener la resistencia de un compuesto químico particular, consulte a un representante técnico de APLIMAS.

NOTIFICACIÓN DE GARANTÍA LIMITADA

APLIMAS SA garantiza que este producto está exento de defectos de fabricación y cumple con todas las propiedades técnicas contenidas en la Hoja Técnica vigente, si el mismo se usa como se instruye dentro de su vida útil. Resultados satisfactorios dependen no solamente de la calidad del producto sino también de muchos factores fuera del control de APLIMAS SA. APLIMAS SA NO EXTIENDE NINGUNA OTRA GARANTÍA, O AVAL, EXPRESA O IMPLÍCITA, INCLUYENDO GARANTÍAS DE COMERCIALIZACIÓN O ADECUACIÓN PARA UN FIN PARTICULAR CON RESPECTO A SUS PRODUCTOS. La única y exclusiva compensación del Comprador por cualquier reclamo relacionado a este producto, incluyendo, pero sin limitarse a, reclamos relacionados con incumplimiento de garantía, negligencia, responsabilidad objetiva u otra causa, es el envío al comprador de un producto equivalente a la cantidad de producto que no cumple esta garantía o el reembolso del precio original de compra del producto que no cumple esta garantía, a decisión exclusiva de APLIMAS SA. Cualquier reclamo relacionado a este producto debe recibirse por escrito dentro de un (1) año de la fecha del envío y cualquier reclamo que no sea presentado dentro de ese período constituirá una renuncia por parte del Comprador a realizar algún reclamo y la aceptación expresa de la calidad del producto. APLIMAS SA NO SERÁ RESPONSABLE POR NINGUN DAÑO ESPECIAL, INCIDENTAL, CONSECUENTE (INCLUYENDO LUCRO CESANTE) O PUNIBLE DE NINGÚN TIPO. El Comprador debe determinar la idoneidad de los productos para el uso previsto y asume todo riesgo y responsabilidad asociada con ello. Esta información y toda recomendación técnica adicional están basadas en el conocimiento y experiencia actuales de APLIMAS SA. Sin embargo, APLIMAS SA no asume ninguna responsabilidad por proporcionar tal información y recomendación, incluida la medida en que tal información y recomendación pueda estar relacionada a derechos intelectuales existentes de terceros, derechos de patente, tampoco se establecerá ninguna relación legal por o surgirá de, proporcionar tal información y recomendación. APLIMAS SA se reserva el derecho de hacer cualquier cambio debido a progreso tecnológico o desarrollos futuros. El Comprador de este Producto(s) debe realizar una prueba de este producto(s) para determinar la idoneidad para la aplicación prevista del producto(s). El desempeño del producto descrito aquí debe verificarse por medio de prueba que debe realizarse por profesionales calificados. **Hoja Técnica**

EMPAQUE

Los diferentes componentes de **UREMAX MF** están disponibles en los siguientes empaques:

Parte 1 - 1,9 Kg

Parte 2 - 2,1 Kg

Parte 3 - 9,5 Kg

El kit completo pesa 13,5 Kg. Colores: rojo, gris, crema, verde y carbón. Como **UREMAX MF** es un concreto poliuretano colorido, la uniformidad del color no puede ser totalmente garantizada de lote a lote. No mezcle lotes diferentes en una sola área.

ALMACENAMIENTO

La vida útil de la Parte 1 es de 6 meses y de las Parte 2 y 3 de 1 año como mínimo si son almacenados y transportados en condiciones adecuadas, en contenedores limpio, en un área seca y a temperaturas estables entre 15 a 23°C (60 a 75 °F).

RENDIMIENTO

Para ver rangos de cobertura consulte el Manual de Aplicación para Contratistas **UREMAX MF**



SEGURIDAD

Todos los componentes

Advertencia

La Parte 1 de **UREMAX MF** contiene aceite de castor, diluyente alifático, agente tensoactivo, aceite de pino, ftalato bencil butilo, y polialcohol alifático.

La Parte 2 de **UREMAX MF** contiene oligómeros altos de MDI

La Parte 3 de **UREMAX MF** contiene sílice de cuarzo cristalino, calcáreo, cemento Pórtland, hidróxido de calcio y magnesio, anhídrita, dióxido de titanio.

Riesgos

Puede causar irritación a la piel y ojos. Si inhalado puede provocar irritación a los pulmones. Su ingestión puede causar irritación.

Precauciones

Mantenga fuera del alcance de los niños. Use solamente con ventilación adecuada. Evite contacto con la piel, ojos y ropa. Lávese minuciosamente después de manipular el material. Mantenga los recipientes cerrados cuando no los esté usando. No ingiera. Usar lentes y guantes protectores, y si el Valor Límite Umbral es excedido o si la ventilación fuera insuficiente, use una máscara respiratoria adecuada NIOSH/MSHA aprobada de acuerdo con las regulaciones aplicables federales, estatales o locales.

Primeros Auxilios

Si hubiera contacto con la piel lave el área con agua y jabón. Si la irritación continúa busque atención médica. En caso de contacto con los ojos, enjuague con abundante agua por 15 minutos. Si la irritación persiste, busque atención médica. Remueva y lave la ropa contaminada. Si la inhalación le causara un malestar físico, vaya a un área con aire fresco. Si el malestar persiste o si tuviera cualquier dificultad respiratoria, o si se ingiere, **BUSQUE ATENCION MEDICA INMEDIATA**. Para más información consulte la Hoja de Seguridad del Material (MSDS), o al representante local de APLIMAS.

Importante:

La referencia a números RAL es solo indicativa. No se garantiza que en la realidad el color coincida con la carta RAL.

Para algunos colores puede requerirse de un pedido mínimo de compra. Consulte previamente los tiempos de entrega.

No puede garantizarse la uniformidad de color entre un lote y otro. No mezcle diferentes números de lote en una misma área.

Debido a la tecnología misma del material, la estabilidad del color no puede garantizarse cuando el sistema es expuesto a la luz UV.

NOTIFICACIÓN DE GARANTÍA LIMITADA

APLIMAS SA garantiza que este producto está exento de defectos de fabricación y cumple con todas las propiedades técnicas contenidas en la Hoja Técnica vigente, si el mismo se usa como se instruye dentro de su vida útil. Resultados satisfactorios dependen no solamente de la calidad del producto sino también de muchos factores fuera del control de APLIMAS SA. APLIMAS SA NO EXTIENDE NINGUNA OTRA GARANTÍA, O AVAL, EXPRESA O IMPLÍCITA, INCLUYENDO GARANTÍAS DE COMERCIALIZACIÓN O ADECUACIÓN PARA UN FIN PARTICULAR CON RESPECTO A SUS PRODUCTOS. La única y exclusiva compensación del Comprador por cualquier reclamo relacionado a este producto, incluyendo, pero sin limitarse a, reclamos relacionados con incumplimiento de garantía, negligencia, responsabilidad objetiva u otra causa, es el envío al comprador de un producto equivalente a la cantidad de producto que no cumple esta garantía o el reembolso del precio original de compra del producto que no cumple esta garantía, a decisión exclusiva de APLIMAS SA. Cualquier reclamo relacionado a este producto debe recibirse por escrito dentro de un (1) año de la fecha del envío y cualquier reclamo que no sea presentado dentro de ese período constituirá una renuncia por parte del Comprador a realizar algún reclamo y la aceptación expresa de la calidad del producto. APLIMAS SA NO SERÁ RESPONSABLE POR NINGUN DAÑO ESPECIAL, INCIDENTAL, CONSECUENTE (INCLUYENDO LUCRO CESANTE) O PUNIBLE DE NINGÚN TIPO. El Comprador debe determinar la idoneidad de los productos para el uso previsto y asume todo riesgo y responsabilidad asociada con ello. Esta información y toda recomendación técnica adicional están basadas en el conocimiento y experiencia actuales de APLIMAS SA. Sin embargo, APLIMAS SA no asume ninguna responsabilidad por proporcionar tal información y recomendación, incluida la medida en que tal información y recomendación pueda estar relacionada a derechos intelectuales existentes de terceros, derechos de patente, tampoco se establecerá ninguna relación legal por o surgirá de, proporcionar tal información y recomendación. APLIMAS SA se reserva el derecho de hacer cualquier cambio debido a progreso tecnológico o desarrollos futuros. El Comprador de este Producto(s) debe realizar una prueba de este producto(s) para determinar la idoneidad para la aplicación prevista del producto(s). El desempeño del producto descrito aquí debe verificarse por medio de prueba que debe realizarse por profesionales calificados. **Hoja Técnica**